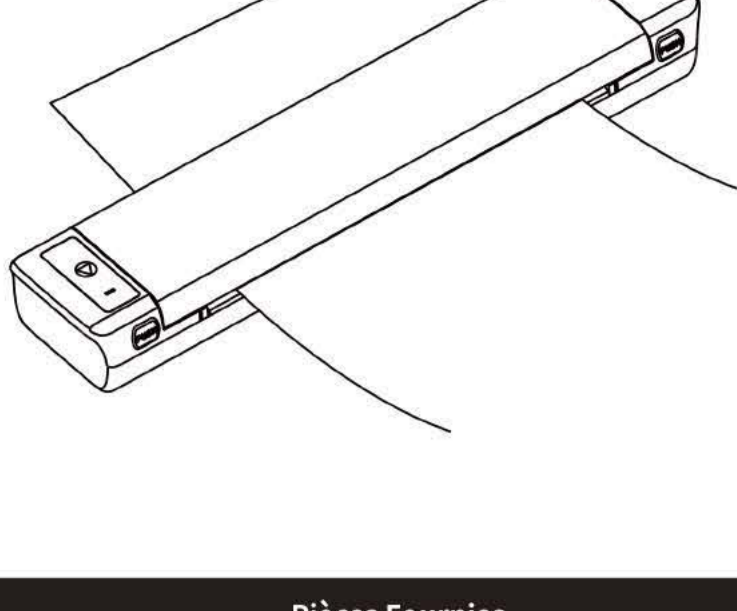


IMPRIMANTE PORTABLE SANS FIL

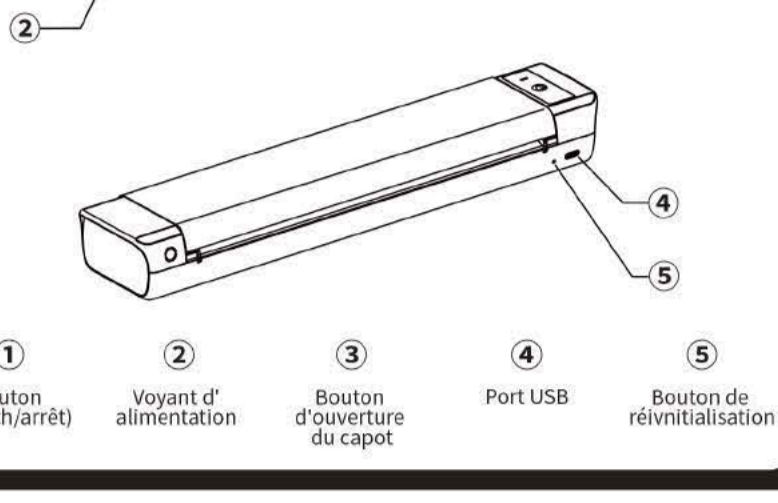
GUIDE DE DÉMARRAGE RAPIDE



Pièces Fournies



Description de l'Imprimante



- ① Bouton (marche/arrêt)
- ② Voyant d'alimentation
- ③ Bouton d'ouverture du capot
- ④ Port USB
- ⑤ Bouton de réinitialisation

01. Description de l'état du Voyant

Nom	État	Description de la fonction
Voyant d'alimentation	Rouge allumé	Pas de papier / capot ouvert / haute température
	Rouge clignotant	Batterie faible
	Vert allumé	État normal
	Vert clignotant	Chargement en cours

02. Fonction du Bouton

Fonction du bouton (marche/arrêt)	Opération
Allumer l'imprimante	Appuyez sur le bouton et maintenez-le enfoncé pendant environ 3 secondes jusqu'à ce que le voyant d'alimentation s'allume.
Imprimer le QR Code	Double clic sur le bouton pour imprimer le QR Code, scanner le QR Code par l'application mobile pour connecter l'imprimante.
Éteindre l'imprimante	Appuyez sur le bouton et maintenez-le enfoncé pendant environ 3 secondes jusqu'à ce que le voyant d'alimentation s'éteigne.

03. Attention

- ① utiliser une alimentation de 5V=2A.
- ② Veuillez connecter le câble USB à l'adaptateur d'alimentation avant de le charger, Veuillez débrancher le chargeur doucement pour éviter de casser l'interface.
- ③ Veuillez débrancher le fil à temps après avoir fini de charger.
- ④ Pour éviter des dangers, veuillez ne pas l'utiliser ou charger dans des endroits chauds, humides, pleins de fumées et de poussières, tels que : salle de bain, salle de spa, endroit ayant le feu etc.
- ⑤ Charger incorrectement risque d'abîmer le raccord de l'imprimerie.
- ⑥ Veuillez ne pas toucher le raccord de l'imprimerie, pour éviter la brûlure causée par le chaleur.
- ⑦ La lame pour couper le papier est tranchante, veuillez faire attention.
- ⑧ Si l'imprimante tombe en panne, piquer la restauration peut la redémarrer.

04. Avertissements sur les batteries

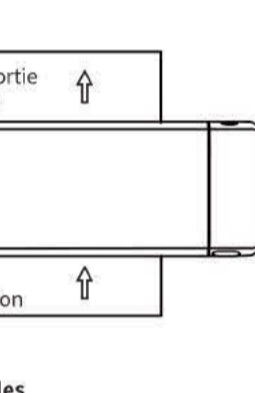
- *Interdire de les démonter, choquer, presser ou jeter dans le feu ;
- *Veuillez ne pas les utiliser de nouveau, si elles gonflent ;
- *Veuillez ne pas déposer dans les endroits de haute température, il est strictement d'interdire de les utiliser après avoir été trempées dans l'eau ;
- *Remplir par des batteries incompatibles risque d'exploser, veuillez les traiter selon ce mode d'emploi ;
- *Si l'imprimante est chargée par le chargeur, il faut acheter le chargeur correspondant à la norme de sécurité ou reconn par CCC.

05. Instructions d'utilisation

5.1 Installation de l'application

- (1) Télécharger l'application

Rechercher « Quick Stencil » sur le marché des applications mobiles pour télécharger l'application.

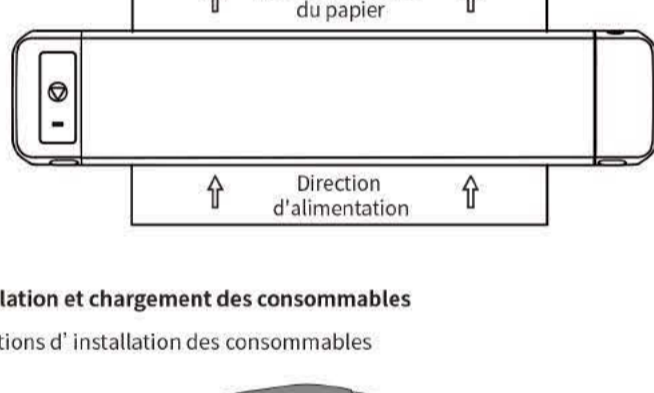


- (2) Association de l'application à l'imprimante

Méthode 1: Ouvrez le téléphone mobile Bluetooth, ouvrez l'application Quick Stencil, cliquez sur l'icône en haut à droite de l'interface principale de l'application Quick Stencil, entrez la page de connexion de l'appareil et sélectionnez M08 Pro pour la connexion.

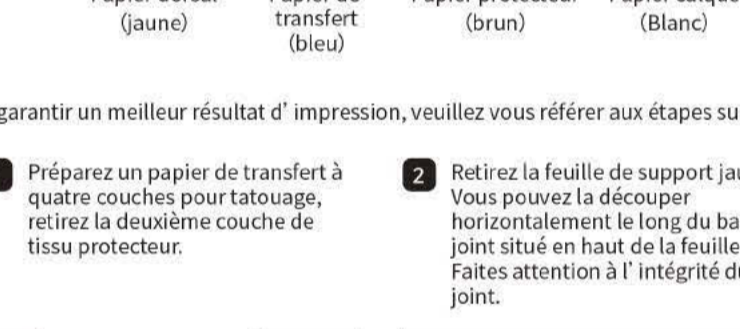
Remarque: le système Android doit activer le positionnement et permettre à l'application d'obtenir les permissions appropriées.

Méthode 2: Double clic sur le bouton marche/arrêt de l'imprimante pour imprimer le QR Code, ouvrez l'application Quick Stencil, cliquez sur l'icône en haut à droite dans le menu principal de l'application Quick Stencil. Dans la page d'ajout des équipements, cliquez sur Scan Connect, scannez le QR Code pour connecter l'imprimante.



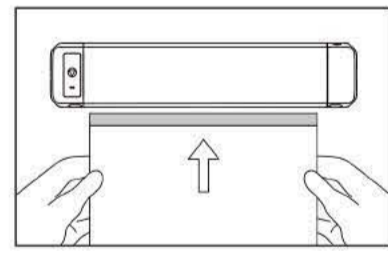
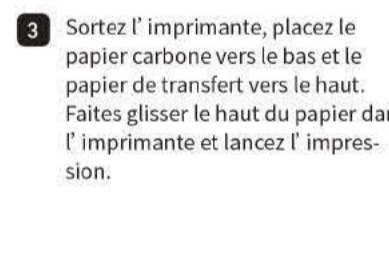
5.2 Installation et chargement des consommables

- (1) Instructions d'installation des consommables



Pour garantir un meilleur résultat d'impression, veuillez vous référer aux étapes suivantes :

- ① Préparez un papier de transfert à quatre couches pour tatouage, retirez la deuxième couche de tissu protecteur.
- ② Retirez la feuille de support jaune. Vous pouvez la découper horizontalement le long du joint situé en haut de la feuille. Faites attention à l'intégrité du joint.



Papier de transfert pour tatouage : huileux

- Note:**
- (1)Le bord court du papier doit être parallèle au plateau d'alimentation.
 - (2)Le papier d'impression susmentionné est un consommable spécial du site officiel Quick Stencil.
 - (3)Si les dommages sont causés au produit par l'utilisation des consommables non recommandés par le site officiel, vous ne pouvez pas demander une réparation, un retour ou un produit de remplacement.

- (2) Méthode de chargement des consommables

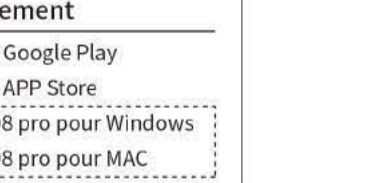
Lors d'enlever le papier, appuyez simultanément sur la touche Push (Pousser), le capot de l'imprimante est légèrement ouvert et le papier est retiré.



05. Modes de Téléchargement du Pilote

Méthode 1:

Obtenez la dernière version du pilote stockée sur la clé USB dans l'emballage. Téléchargez le pilote correspondant à votre appareil et suivez les consignes pour l'installer.



Méthode 2:

Obtenez la dernière version du pilote qui se trouve sur le site officiel. Téléchargez le pilote correspondant à votre appareil et suivez les consignes pour l'installer.
<https://www.itcpiercing.com/thermocopieur-ozet-noir-avec-batterie-bluetooth-usb-200-dpi.html>

Téléchargement	
Application M08 pro sur Google Play	
Application M08 pro sur APP Store	
Pilote d'imprimante M08 pro pour Windows	
Pilote d'imprimante M08 pro pour MAC	

Conseil: pour plus d'informations sur l'installation et l'utilisation du pilote, ouvrez votre application Quick Stencil et cliquez sur >Moi>Mode d'emploi.

07. Soutien Après-vente

7.1 Garantie

La garantie de cette imprimante est d'un an
 * Bien que notre produit est testé strictement et passé le contrôle de qualité, il risque d'être abîmé au cours de transport. Si vous imprimante a des problèmes, veuillez nous contacter avec les façons ci-dessous, notre service après-vente sera avec vous rapidement et résoudra vos problèmes professionnellement.
 * Si vos problèmes ne sont pas résolus avec nos efforts, nous allons vous changer une nouvelle imprimante gratuitement, vous n'allez pas payer aucun frais. Votre satisfaction est notre motivation.

7.2 Infos après-vente

Merci de vous rapprocher de iTC

<https://www.itcpiercing.com>

03.83.56.36.36

08. Carte de Garantie

- Retour Changement Réparation

Client	nom:	Sexe:	tél:
	adresse:		

infos du produit	date d'achat:	
	N0 de commande:	
	lot:	

retour/ changement / réparation	causes:	
	pannes:	réparateur:

notes de réparation	réparation:	date:
	N0 de facture de réparation:	date:

Certification des produits

Inspecteur : _____ Date de livraison : _____